

IHRE A300: KONFIGURIERT NACH IHREN BEDÜRFNISSEN

1 A300 OPTIONEN

- Zweites Mahlwerk
- Bohnenbehälter ohne Behältererweiterung: 1 × 0,5 kg oder 2 × 0,25 kg mit Behältererweiterung: 1 × 1,1 kg oder 2 × 0,55 kg, abschliessbar
- Ein oder zwei separate Pulverdosierversysteme: 1 × 0,5 kg oder 2 × 0,5 kg (für Schoko- oder Milchpulver), abschliessbar
- Satzabwurf
- Dampfauslauf (nur erhältlich für MS EC-Modelle)
- Wasseranschluss oder Wassertank 4,8 l

2 MILCHSYSTEM

- FoamMaster™ (FM): warme Milch sowie Milchschaum, individuell einstellbare Konsistenz, integriertes Reinigungssystem
- Milchsystem (MS): warme Milch und Milchschaum, genaue Dosierung mit Milchpumpe

2 REINIGUNGSSYSTEM

- EasyClean (EC): automatisches Reinigungssystem mit manueller Zugabe der Reinigungsflüssigkeit. Perfekte Hygiene in nur wenigen Schritten.

KONFIGURATIONSBEISPIELE

Es sind zahlreiche Optionen verfügbar.



FLEXIBILITÄT

Unser Produktportfolio ermöglicht verschiedene Montageoptionen – auf Ihre Bedürfnisse zugeschnitten.



MAKE IT WONDERFUL

Franke Kaffeemaschinen AG
cs-info.ch@franke.com

Franke Coffee Systems GmbH
cs-info.de@franke.com

Franke Coffee Systems Americas
cs-coffeesales.us@franke.com

Franke Coffee Systems UK
sales@Frankecoffeesystems.co.uk



coffee.franke.com

A300

Sie suchen eine professionelle Kaffeemaschine, sind aber der Meinung, Sie haben nicht genug Platz? Mit ihrem intuitiven, leicht zu bedienenden Bildschirm und der gleichbleibenden In-Cup-Qualität bietet unsere A300 ein erstklassiges Kaffeeerlebnis in erstaunlich kompaktem Format. Egal, ob Sie Kunden in einer Bäckerei oder einem kleinen Restaurant bedienen oder Mitarbeitern Kaffee in der Büroküche offerieren, dieses Modell bietet Ihnen alles, was Sie brauchen. Und als ob das noch nicht genug wäre, können Sie sich immer darauf verlassen, dass die A300 eine ausgezeichnete Tasse Kaffee produziert, egal, ob sie von Ihrem Bedienpersonal oder einem Mitarbeiter im Self-Service genutzt wird.

KAPAZITÄT*	EINZELN	PARALLEL
Espresso	124	164
Cappuccino	92	132
Kaffee	77	98
Heisswasser	90	

*Tassen pro Stunde gemäss DIN 18873



EASYSYSTEM
Automatisches Reinigungssystem – perfekte Hygiene in nur wenigen Schritten



TOUCH-DISPLAY
Einfache Handhabung auch für neue Benutzer



FOAMMASTER™
Für den perfekten Milchschaum – jedes Mal.

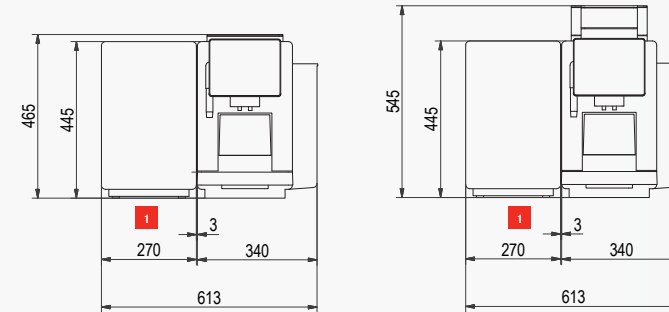


MAKE IT WONDERFUL

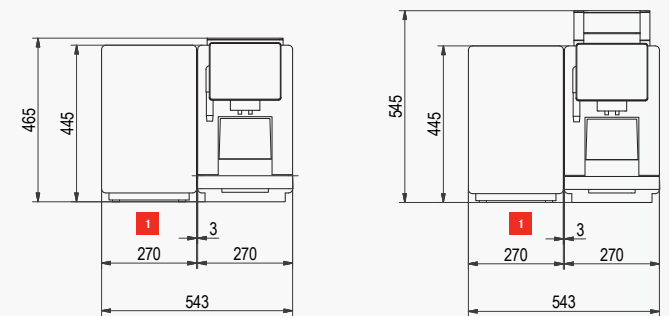
TECHNISCHE DATEN

MASCHINENMODELLE

Modell A300	Leistung 220-240 V 1LNPE 50/60 Hz 2,1-2,3 kW (10 A)
A300 MS EC	220-240 V 1LNPE 50/60 Hz 2,1-2,3 kW (10 A)
A300 FM EC	220-240 V 1LNPE 50/60 Hz 2,1-2,3 kW (10 A)
Masse mit Wassertank	Ohne Behältererweiterung, ohne Pulverdosierversystem 340 mm / 465 mm / 587 mm (B / H / T) Mit Behältererweiterung, mit Pulverdosierversystem 340 mm / 545 mm / 587 mm (B / H / T)
Masse mit Wasseranschluss	Ohne Behältererweiterung, ohne Pulverdosierversystem 270 mm / 465 mm / 587 mm (B / H / T) Mit Behältererweiterung, mit Pulverdosierversystem 270 mm / 545 mm / 587 mm (B / H / T)
Gewicht (leer)	ca. 25 kg



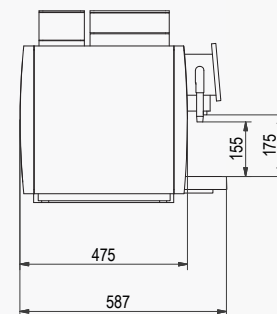
Option mit internem Wassertank



Option mit Wasseranschluss

WASSERANSCHLUSS

Wasseranschluss	Metallschlauch mit Überwurfmutter G3/8", L = 1500 mm
Wasserversorgungsleitung	Falls am Aufstellort möglich: unbehandeltes Wasser in Trinkwasserqualität (nicht aus Hausentkalkungsanlage) Wasserdruck 80 - 800 kPa (0,8 - 8,0 bar)
Durchflussmenge	> 0,1 l/Sek.
Wassertemperatur	< 25 °C
Gesamthärte	4-8 °dH GH (deutsche Gesamthärte) / 7-14 °fH GH (französische Gesamthärte) / 70-140 ppm (mg/l)
Karbonathärte	3-6 °dH KH (Karbonathärte) / 50-105 ppm (mg/l)
Säuregehalt/pH-Wert	6,5-7,5 pH
Chlorgehalt	< 0,5 mg/l

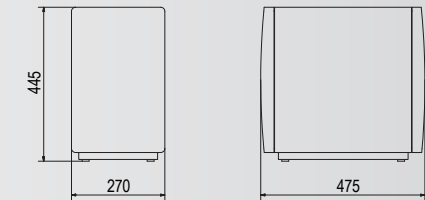


WASSERABLAUF

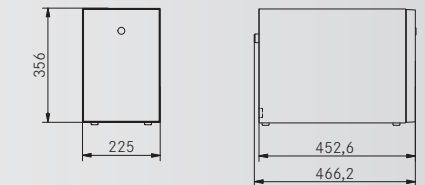
Ablaufschlauch	Durchm. = 16 mm, L = 2000 mm
-----------------------	------------------------------

BEISTELLGERÄTE

KÜHLEINHEIT	SU05 EC (5 l)
Elektrischer Anschluss	220-240 V 1LNPE 50/60 Hz 0,72 A (10 A)
Masse	270 mm / 445 mm / 475 mm (B / H / T)
Gewicht (leer)	ca. 20 kg
Kompatibel mit	Modell A300 MS EC / A300 FM EC
Farbe	Schwarz



KÜHLEINHEIT	KE200 (4 l)
Elektrischer Anschluss	220-240 VAC, 1L N PE, 82 W, 10 A, 50-60 Hz
Masse	225 mm / 356 mm / 453 mm (B / H / T)
Gewicht (leer)	ca. 13 kg
Kompatibel mit	Modell A300 MS EC / A300 FM EC
Farbe	Edelstahl



ABRECHNUNGSSYSTEM	AC125CL
Elektrischer Anschluss	85-264V 1LNPE 50/60 Hz (10A)
Masse	125 mm / 150 mm / 310 mm (B / H / T)
Gewicht (leer)	ca. 2 kg
Farbe	Schwarz

